



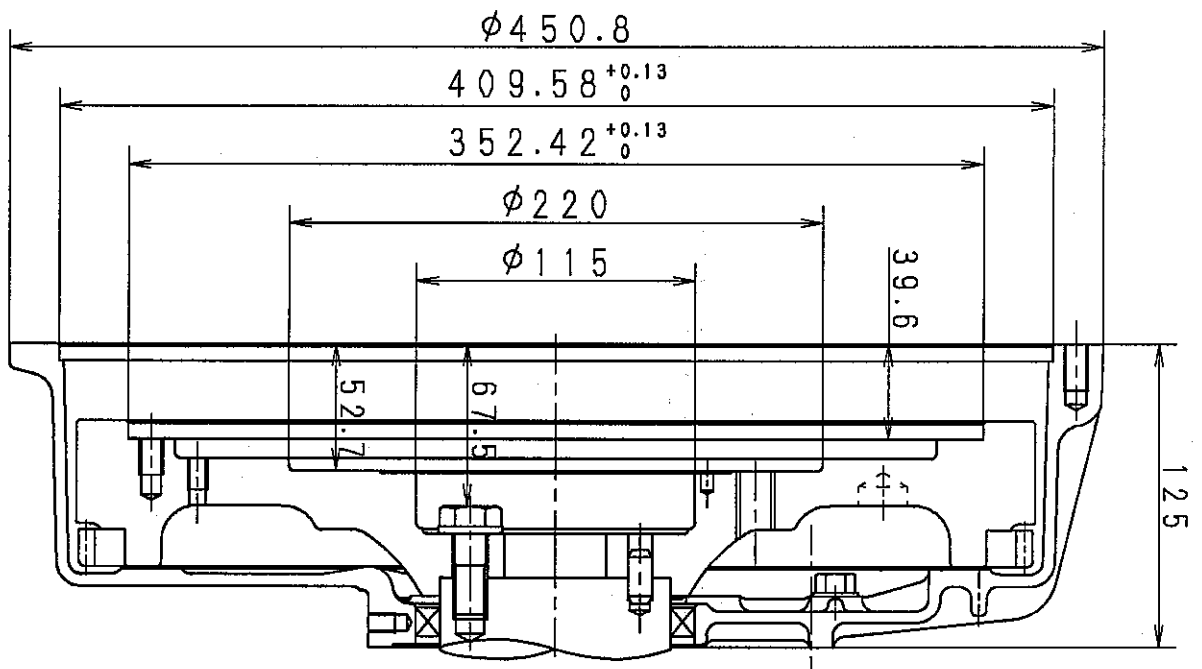
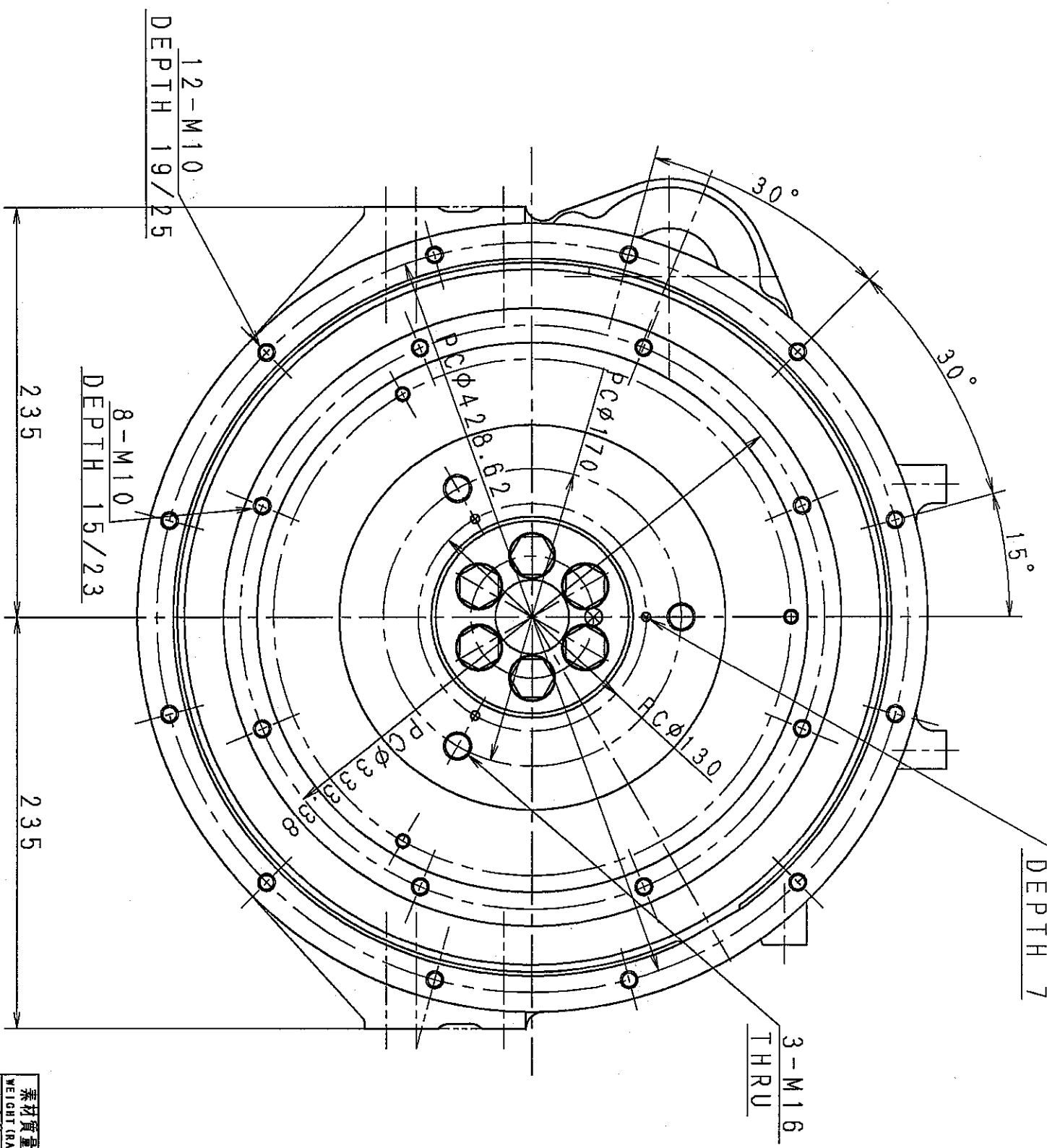


形状寸法コ-ド

G.I. CODE M

3-φ5<sup>+0.12</sup> SPRING PIN HOLES  
DEPTH 7

真円度・円筒度八、半径法



MODEL: 4TNE94/98  
4TNV94L/98 (T)

Flywheel Housing	129915-01610
Flywheel CMP	129920-21580
Flywheel	129920-21410
Ring Gear	127410-21480

種類	記号
真円度	○
円筒度	∩
平行度	∥
傾斜度	∠
位置度	⊕
同軸度	◎
対称性	≡
面形状	∩
円筒度	∩
平行度	∥
傾斜度	∠
位置度	⊕
同軸度	◎
対称性	≡

素材質量	(± %)
完成質量	(± %)
重量 (標準)	(± %)
SEC. MANAGER	<i>A. Kuroki</i>
CHECKED	<i>A. Kuroki</i>
DESIGNED	<i>J. Oosterhuis</i>
DATE	1997. 12. 4

YANMAR DIESEL ENGINE CO., LTD.  
ENGINE DEVELOPMENT DEPT.

Rev. 1 (04. 3. 3)  
Add TNV 01 (YDSTX-04025)

水圧試験	MPa	1/3
HYDRAULIC TEST	kg/cm <sup>2</sup>	
空圧試験	MPa	
PNEUMATIC TEST	kg/cm <sup>2</sup>	
試験回数	1	
試験機	1	
材料		
直結部詳細図 (SAE # 3)		
Coupling Dimensions		
3-F CODE	Z3-29915-0500	
Rev. 1		
A3		
(B)		